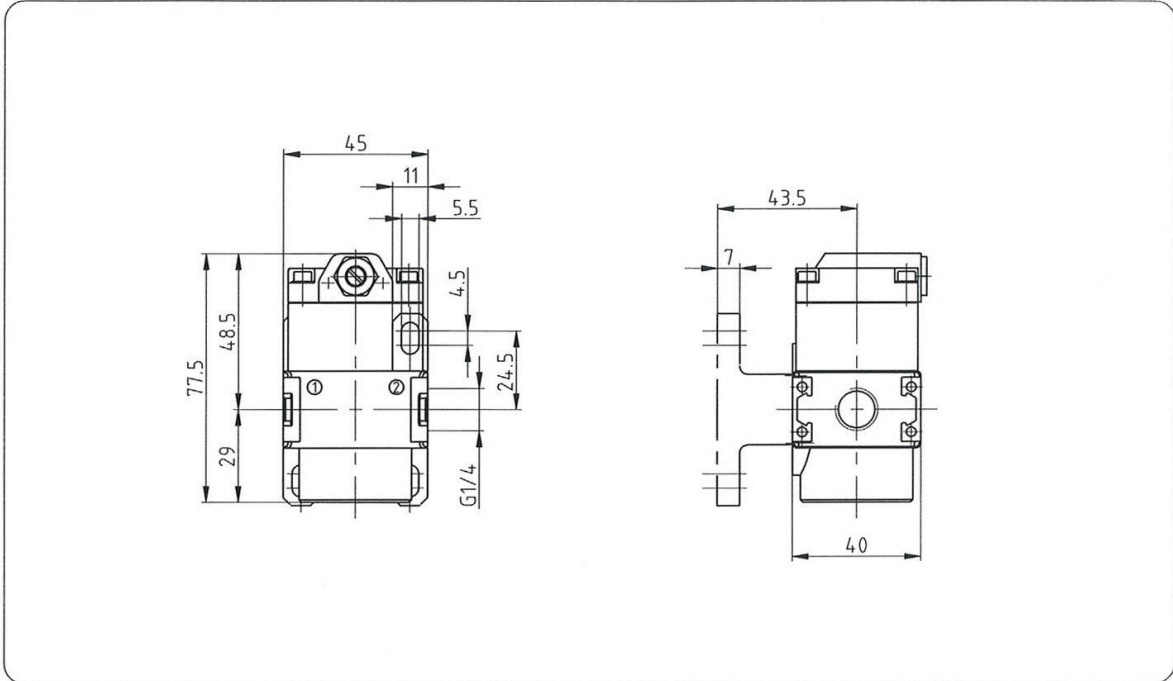
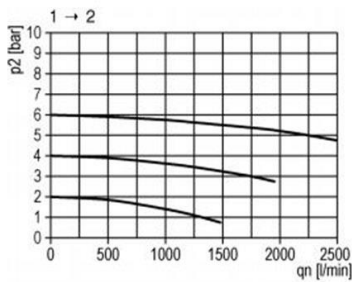




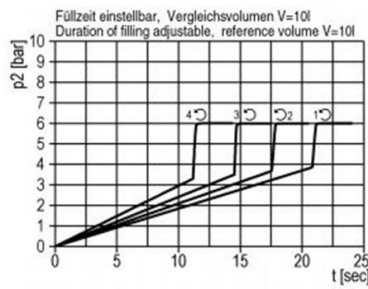
Abmessungen (mm)



Durchflußcharakteristik

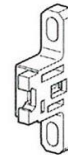


Füllcharakteristik



Zubehör

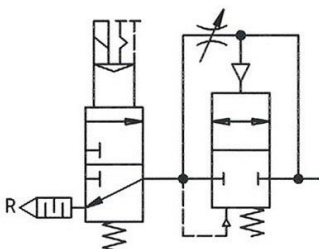
Winkel-Bausatz



Typ: ZW 05

Einsatzbeispiel

3/2-Wegeventil      Anfahrventil



Belüftung der Anlage über Drosselstellung des Anfahrventils.  
 Bei P2 => 50% P1 wird voller Querschnitt geöffnet.  
 Entlüftung über R